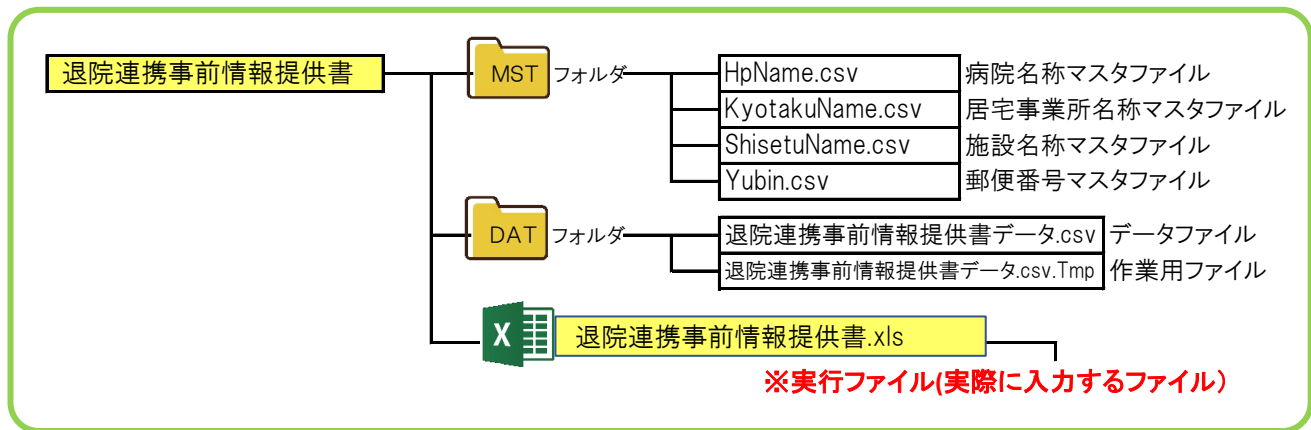



1. ファイル構成

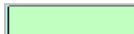
退院連携事前情報提供書で使用するフォルダ、ファイル構成は以下となります。




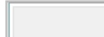
※実行ファイル(実際に入力するファイル)

2. 画面説明

 このボタンは日付入力項目です。ボタンをクリックすると日付を入力、選択する画面が表示されます。

 この項目は入力、選択の項目です。

 このボタンをクリックすると郵便番号入力画面を表示し入力後自動で該当する住所を表示します。

 このボタンは各処理を開始する画面です。 ※処理内容は以降で説明

3. 画面構成

遠院連携事前情報提供書

記入日: MSW

情報提供医療機関: 登録 | 受療医療機関・施設 | 登録 | 削除

(ふりがな) 氏名: 性別: 生年月日: 住所: TEL:

傷病名 (入院の原因となった病名/合併症等): 入院期間: ~

紹介目的:

家族構成: ナゴノの氏名: 続柄: 連絡先TEL:

居宅事業所名: 登録 | 削除 | 担当ケアマネ:

患者状態① | 患者状態②/患者情報・その他 | 他特記事項

発病前のADL: 発病後のADL: 日現在: 日計測

計測 身長: cm | 日計測 | 計測 体重: Kg | 日計測

モニタリング: 認知A/B

危険行動: なし | ベッド外し | 立ち上がり | 徘徊 | チューブ抜き | 大声

危険防止: なし | ミトン | センサー | 曇マット対応 | 安全ベルト(付帯ベルト)

高次脳機能障害: なし | 失行 | 失認 | 失語 | 現段階では判断できない

運動麻痺: なし | 右片麻痺 | 左片麻痺 | 対麻痺 | 四肢麻痺 | 廃用性筋力

活動: 特記: (リハビリ設置日等)

運動: 清潔: ※最終入浴日: 特記:

食事: 食事摂取態: 割 | 食事形態 (主食: 副食:)

栄養: カテーテル

嚥下障害: 排泄: トイレ | ポータブル | 便器 | 尿器 | オムツ

掛 浴: 最終排便日: その他特記事項

新規作成 | 保存 | 保存一覧 | プレビュー | 印刷 | 削除 | 終了

生年月日入力

昭和 | 年 | 月 | 日

クリア | 確定 | 閉じる

生年月日入力画面

入院開始日

< | 平成28年07月 | >

| 日 | 月 | 火 | 水 | 木 | 金 | 土 |
|----|----|----|----|----|----|----|
| 1 | 2 | 3 | 4 | 5 | 6 | 7 |
| 8 | 9 | 10 | 11 | 12 | 13 | 14 |
| 15 | 16 | 17 | 18 | 19 | 20 | 21 |
| 22 | 23 | 24 | 25 | 26 | 27 | 28 |
| 29 | 30 | 31 | | | | |

クリア

日付選択画面

郵便番号入力 ([-]なし)

| 確定

閉じる

郵便番号入力画面<->不要

患者状態① | 患者状態②/患者情報・その他 | 他特記事項

入力切替画面 (※選択中が 患者状態②/患者情報・その他 になります)

保存一覧

保存 | 印刷 | 削除 | 終了

保存一覧画面

上書き保存確認

上書き保存しますか?

はい(Y) | いいえ(N)

上書き保存確認画面

新規保存確認

新規で保存しますか?

はい(Y) | いいえ(N)

新規保存確認画面

保存中止

保存を中止します!

OK

保存中止確認画面

プレビュー画面

4. 入力制限

各項目について以下の文字数制限や入力文字制限があります。

- ☺電話番号(患者電話番号、家族連絡先)
入力可能文字「0～9」、「-」、「(」、「)」、最大文字数13文字
- ☺数値入力(身長、体重、食事摂取量)
身長、体重…入力可能文字「0～9」、「.」、最大文字数5文字
食事摂取量…入力可能文字「0～9」 最大文字数2文字、入力範囲0～10
- ☺行数制限(他特記事項)
最大入力行数47行 ※7行以上の時は2ページ目印刷となります。
- ☺文字数制限
 - 最大5文字…続柄
 - 最大10文字…主食、副食、MRSA
 - 最大15文字…患者氏名、キパーソン、危険行動(その他)、危険防止(その他)、カテーテル、アレルギー
看護師、MSW
 - 最大20文字…紹介目的、内服薬、外用薬
 - 最大23文字…情報提供医療機関、受理医療機関・施設
 - 最大30文字…活動・運動特記、清潔、清潔(特記)、排泄(その他特記事項)、感染症(その他)、
薬剤管理(その他)
 - 最大35文字…患者住所
 - 最大40文字…家族構成、居宅事業所
 - 最大60文字…睡眠(その他)

5. 操作説明

(1). 退院連携事前情報提供書の新規作成手順

新規作成時の手順を以下に記載します。

- ①新規作成ボタンをクリックします。
- ②退院連携事前情報提供書を入力します。
- ③保存ボタンをクリックし退院連携事前情報提供書を保存します。
- ④印刷またはプレビューを行う場合には印刷ボタン、プレビューボタンをクリックしてください。

(2). 保存した退院連携事前情報提供書の修正手順

保存した退院連携事前情報提供書の修正手順を以下に記載します。

- ①保存一覧ボタンをクリックし検索条件より検索し、修正したい退院連携事前情報提供書を選択します。
- ②退院連携事前情報提供書を入力します。
- ③保存ボタンをクリックし退院連携事前情報提供書を保存します。
※上書き保存確認画面が表示されますので「はい」ボタンをクリックします。
- ④印刷またはプレビューを行う場合には印刷ボタン、プレビューボタンをクリックしてください。

(3). 保存した退院連携事前情報提供書を利用しての新規作成手順

保存した退院連携事前情報提供書を使用して新規で作成する手順を以下に記載します。

- ①保存一覧ボタンをクリックし検索条件より検索し、修正したい退院連携事前情報提供書を選択します。
- ②退院連携事前情報提供書を入力します。
- ③保存ボタンをクリックします。
- ④上書き保存確認画面が表示されますので「いいえ」をクリックします。
- ⑤新規作成確認画面が表示されますので「はい」をクリックしてください。
- ⑥印刷またはプレビューを行う場合には印刷ボタン、プレビューボタンをクリックしてください。

(4). データ保存手順

編集中の退院連携事前情報提供書を保存する手順を以下に記載します。

- ①保存ボタンをクリックします。
※新規の退院連携事前情報提供書保存時は確認画面は表示されずに保存を開始します。
保存した退院連携事前情報提供書修正後の保存時は上書き保存確認画面、新規登録確認画面
が表示されます。

(5). データ削除手順

保存した退院連携事前情報提供書の削除手順を以下に記載します。

- ①保存一覧ボタンをクリックして削除したい退院連携事前情報提供書を選択します。
- ②削除ボタンをクリックし退院連携事前情報提供書を削除します。

(6). プレビュー

現在編集中の退院連携事前情報提供書をプレビューする手順を以下に記載します。

- ①プレビューボタンをクリックするとプレビュー画面が表示されます。

(7). 印刷

現在編集中の退院連携事前情報提供書を印刷する手順を以下に記載します。

- ①印刷ボタンをクリックするとWindowsに登録されている通常使うプリンターに設定されているプリンターに印刷を開始します。
※通常使うプリンター以外のプリンターに印刷する場合にはプレビューからの印刷を行うか、印刷するプリンターを通常使うプリンターにセットして印刷してください。

(8). その他

①情報提供医療機関名称の登録

情報提供医療機関入力枠横の「登録」ボタンをクリックすると、現在、情報提供医療機関入力枠に表示されている医療機関名が登録され、次回起動時や新規作成時に自動で情報提供医療機関入力枠に表示されるようになります。

②受理医療機関・施設の登録・削除

受理医療機関・施設入力枠横の「登録」ボタンをクリックすると、現在、受理医療機関・施設入力枠に表示されている医療機関・施設名が登録され、受理医療機関・施設入力枠のリストに追加されます。リストより削除する時は削除する医療機関・施設名をリストより選択し「削除」ボタンをクリックします。

③委託事業所名の登録・削除

委託事業所名入力枠横の「登録」ボタンをクリックすると、現在、委託事業所名入力枠に表示されている委託事業所名が登録され、委託事業所名入力枠のリストに追加されます。リストより削除する時は削除する委託事業所名をリストより選択し「削除」ボタンをクリックします。

